

# LEDモジュール交換方法

## 目次

---

### 12V ライト

---

- HBF-001I / ガーデンテーブルライト 1 型 . . . . . P.1  
HBF-002B / ガーデンデッキスタンドライト 1 型 . . . . . P.2  
HBB-004I・B / ガーデンミニスポットライト 1 型 . . . . . P.3

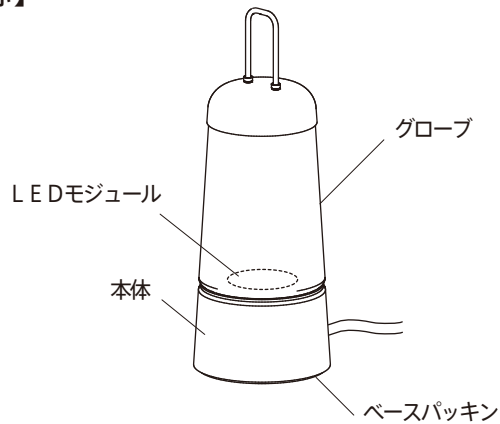
### 100V ライト

---

- HFB-004S・B / スタイルウォールライト 1 型 . . . . . P.4  
HFD-020S・B / スタイルポールライト 3 型 . . . . . P.5  
HFD-L12S・B、L13S・B、L14S・B、L15S・B / スタイルポールライト 4 型、5 型、6 型、7 型 . . . . . P.6

## ① モジュールを交換する前に

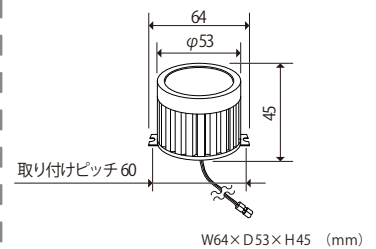
### 【部品名称】



### 【必要工具】

・ プラスドライバー

### 【交換用モジュール】



## ② 交換手順



1. 商品の電源を切り、グローブを回し、取り外して下さい。



2. 本体内部のLEDモジュールを固定しているネジをプラスドライバーで外して下さい (2箇所)。



3. 本体内部にベースパッキンを固定しているネジをプラスドライバーで外して下さい (2箇所)。



4. 本体を裏返し防水コネクタのプラス側とマイナス側を引き抜いて下さい。



5. 引き抜いた防水コネクタを本体の穴に通し本体からLEDモジュールを分離して下さい。



6. 新しく取り付けるLEDモジュールの防水コネクタを本体の穴に通し、電源線のコネクタと接続して下さい。  
(赤線 + 白線)、(黒線 + 黒線)



7. LEDモジュールの点灯確認を行って下さい。



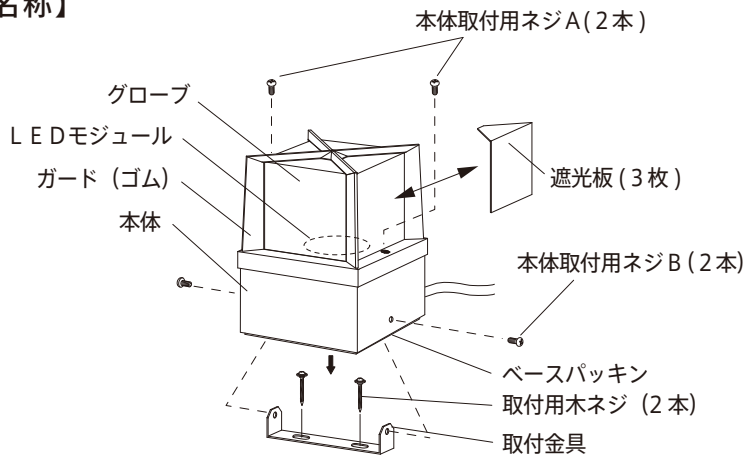
8. 3～1の順に商品を元の状態に組み立てて下さい。

# LEDモジュール 交換方法

HBF-002B/ ガーデンデッキスタンドライト 1型

## ① モジュールを交換する前に

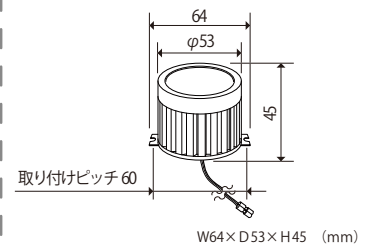
### 【部品名称】



### 【必要工具】

・ プラスドライバー

### 【交換用モジュール】



## ② 交換手順



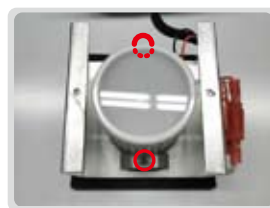
1. 商品の電源を切り、本体と取付金具を固定している、本体取付用ネジBをプラスドライバーで外し本体を取り外して下さい。



2. 本体取付用ネジAをプラスドライバーで外し、グローブガード・遮光板を取り外して下さい。



3. 本体上部に取り付けてある、ネジをプラスドライバーで外して下さい。



4. 本体とLEDモジュールを固定しているネジをプラスドライバーで外して下さい。(2箇所)



5. 本体内部に電源線を固定しているネジをプラスドライバーで外して下さい。



6. LEDモジュールと商品の電源線を接続している防水コネクタを引き抜いて下さい。



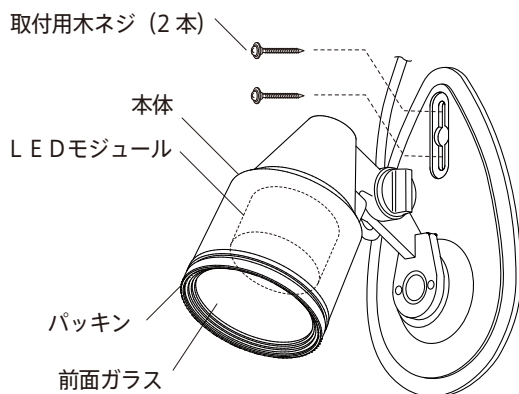
7. 交換するLEDモジュールを用意し、LEDモジュールと本体の電源線を防水コネクタで接続し、点灯確認を行って下さい。



8. 5～1の手順で商品を組み立て、元の状態に戻して下さい。

## ① モジュールを交換する前に

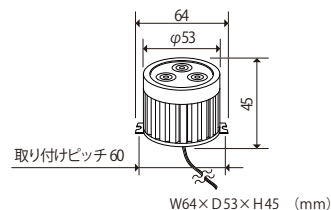
### 【部品名称】



### 【必要工具】

- ・ プラスドライバー
- ・ ニッパー
- ・ 専用圧着工具
- ・ 圧着閉端子 (2個)
- ・ ワイヤーストリッパー

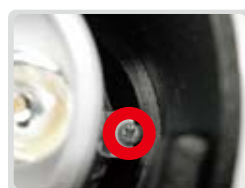
### 【交換用モジュール】



## ② 交換手順



1. 商品の電源を切り、パッキンと前面ガラスを取り外して下さい (壁面に取り付けてある場合は、取付用木ネジを外して作業を行って下さい)。



2. 本体内部にある、LEDモジュールを固定しているネジをプラスドライバーで外して下さい (左右2箇所)。



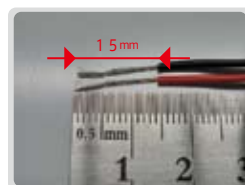
3. 本体下部の電源線を本体内部に押し込んで下さい。



4. 本体下部の電源線を押し出して、LEDモジュールと電源線が圧着されている部分を引っ張り出して下さい。



5. 引っ張り出した、圧着部分をニッパーで切して下さい。(プラス赤+白) (マイナス黒+黒) を両方切して下さい。



6. 交換するLEDモジュールと商品の電源線の被服をワイヤーストリッパーでむいて下さい (電線の被服のむく目安は1.5mm)。



7. LEDモジュールと電源線の銅線を一緒にねじって下さい (プラス赤+白) (マイナス黒+黒)。



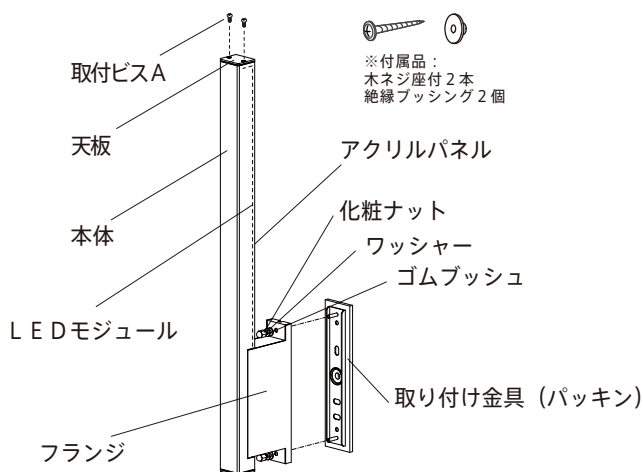
8. ねじった銅線部分を圧着閉端子に差込み、圧着工具でかまして下さい (圧着工具でかした後、電線を軽く引っ張り電線が抜けない事を確認して下さい)。



9. LEDモジュールの交換後、商品の点灯確認を行い4～1の順に商品を元の状態に組み立てて下さい。

## ① モジュールを交換する前に

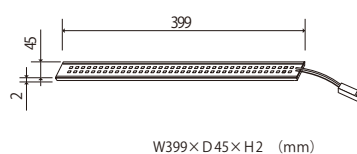
### 【部品名称】



### 【必要工具】

・ プラスドライバー

### 【交換用モジュール】



## ② 交換手順

※ LEDモジュール交換は有資格者が行ってください。



1. 電源を切り、化粧ナット、ワッシャー、ゴムブッシュを取り外して下さい。(上下2箇所)



2. 本体を取り付け金具から取り外して下さい。(必要に応じて取付金具も外して下さい。)



3. 天板と天板パッキンを固定している取付ビスAをプラスドライバーで外し、アクリルパネルをスライドさせパネルを外して下さい。



4. フランジ内部のアース線(緑)、直流電源装置を固定しているネジをプラスドライバーで外して下さい。(2箇所)



5. 電源線(赤黒)のコネクターのストッパーを押しながら外して下さい。



6. フランジ内部の直流電源装置を左右にスライドさせて固定しているネジをドライバーで外して下さい(左右に固定ビスがあります)。



7. フランジを、本体から取り外し、LEDモジュールとつながっているコード・コネクターを取り出して下さい。



8. 本体からLEDモジュールをスライドさせ取り外して下さい。



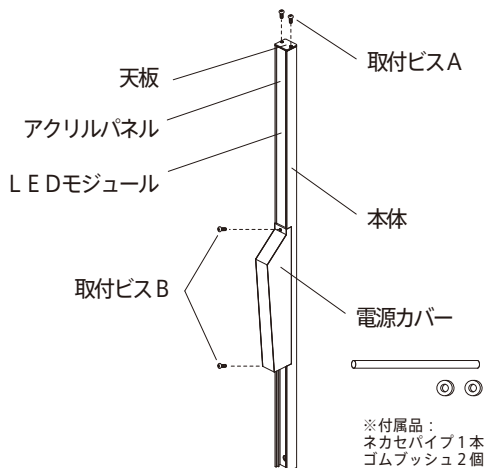
9. LEDモジュールを交換し7～5の順に商品を組み立て点灯チェックを行って下さい。



10. LEDモジュールの点灯確認後、4～1の順に、商品を元の状態に組み立ててください。

## ① モジュールを交換する前に

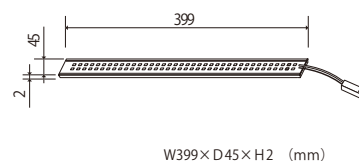
### 【部品名称】



### 【必要工具】

・ プラスドライバー

### 【交換用モジュール】



## ② 交換手順

※ LEDモジュール交換は有資格者が行ってください。



1. 商品の電源を切り、埋め込まれている商品を外して下さい (モルタル施工など、外せない物は埋め込んだまま行ってください)。



2. 本体と電源カバーを固定している取付ビスBを外して下さい (下部)。



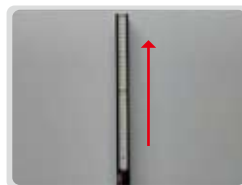
3. 本体と電源カバーを固定している取付ビスBをプラスドライバーで外して下さい(上部)。



4. 電源カバーを外して下さい。



5. 天板と天板パッキンを固定している取付ビスAをプラスドライバーで外して下さい。



6. アクリルパネルを上をスライドさせ、アクリルパネルを抜き取して下さい。



7. 電源線 (赤黒) のコネクターストッパーを押しながら外して下さい。



8. 銀色のテープをはがし、LEDモジュールを上をスライドさせ、LEDモジュールを抜き取して下さい。

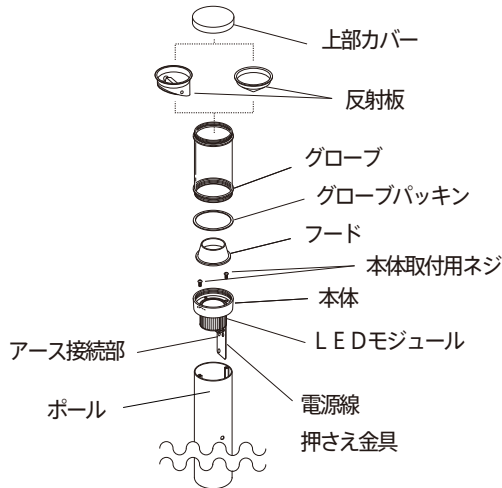


9. LEDモジュールを交換しコネクタを接続し、点灯確認を行ってください。その後6～1の順に商品を元の状態に組み立てて下さい。

HFD-L12S・B、L13S・B、L14S・B、L15S・B / スタイルポールライト 4型、5型、6型、7型

## ① モジュールを交換する前に

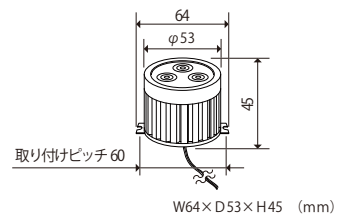
### 【部品名称】



### 【必要工具】

- ・ドライバー
- ・自己融着テープ
- ・絶縁テープ
- ・結線工具

### 【交換用モジュール】



## ② 交換手順 ※LEDモジュール交換は有資格者が行ってください。



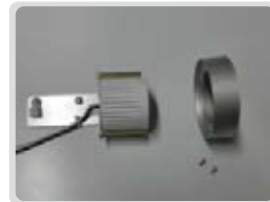
1. 商品の電源を切りグローブを外し、グローブパッキン、フードを取り外して下さい。



2. 本体内部のLEDモジュールを固定しているネジをプラスドライバーで外して下さい(2箇所)。



3. ポールから本体を取り外して下さい。



4. 本体カバーを固定している本体取付ネジ(2箇所)を取り外し、LEDモジュールを取り出して下さい。



5. LEDモジュールを外し、交換用のLEDモジュールを取り付け、再結線を行って下さい。



6. 点灯確認後、商品を5～1の順に商品を元の状態に組み立てて下さい。